

## 国分川分水路トンネル水没事故

【1991年9月19日、千葉県松戸市】

國島正彦，塚原沙智子<sup>(注1)</sup>

1991年9月19日、台風による豪雨の影響で、千葉県松戸市で建設中の分水路トンネルに濁流が流れ込み、坑内にいた7人が水死した。水は坑口に設置された仮締切が決壊したため流入した。この事故をめぐる刑事訴訟で、発注者が過失責任を問われた。

### 1. 事象

1991年9月19日、国分川（千葉県松戸市）の水の一部を（坂川を經由し）江戸川へ放流するための分水路トンネル（図1）建設工事において、建設中のトンネルに濁流が流れ込み、坑内にいた7人全員が水死した。図2に示すのは、事故発生翌日の現場の様子である。

この日千葉県は台風18号による豪雨に見舞われており、国分川や和名ヶ谷用水路からあふれた水がトンネル入り口へ流入。トンネル坑口に設けた仮締切が決壊し、坑内に水が流れ込んだ。水は坑口から約1600m離れた場所で掘削工事の現場を襲い、坑内にいた作業員7人を閉じ込めた。7人はその後、相次いで水死体となって見つかった。



図1．国分川分水路位置図

(注1) 東京大学大学院新領域創成科学研究科環境学専攻



図 2 . 事故翌日(1991 年 9 月 20 日)の現場状況 (「建設事故」(日経 BP)より)

## 2. 経過 (次頁図 2 参照, 工事係員 A~D は図に対応)

1991 年 9 月 19 日午前 7 時すぎ、台風の影響で、松戸市など千葉県北西部地方に大雨洪水警報と雷・強風・波浪注意報が出た。事故発生直前の午後 4 時から 5 時、松戸市内で 31 mm の降水量を記録した。18 日の降り始めから 19 日午後 5 時までに 214 mm の雨となり、工事現場付近では冠水する道路が相次いだ。

現場のトンネル内では、豪雨にもかかわらず、作業員が掘削作業を行っていた。午後 4 時以降に十数人が竖坑から地上に出たが、残った 5 人は、コンクリートの吹き付け作業を継続していた。

[午後 4 時 30 分ごろ]

千葉県国分川建設課長から、トンネル本体施工の飛鳥建設の現場作業所に「国分川の水が仮堤防を越えている」という一報が入る。飛鳥建設の現場代理人に「仮締切施工の清水建設の現場では土嚢を積んでせき止めている」などと電話で伝える。飛鳥建設の現場代理人は同社の従業員に、トンネル内から作業員をひき上げるように指示した。

その後、千葉県国分川建設課長から飛鳥建設の現場代理人に「まだ大丈夫なので、切り羽の吹き付けをするように」という内容の電話連絡が入る。これを受けた現場の工事主任と工事係員(図3中C)は、指示変更の連絡のため豎坑を降りる。工事係員(C)はトンネルを奥へ走り、掘削作業をしていた5人にコンクリートの吹き付け作業を終えてから上がるように指示した。一方、工事主任は豎坑の下で待機していた。

[午後4時45分ごろ]

飛鳥建設の現場責任者と工事係員(D)が国分川の仮堤防へ様子を見に行ったところ、水位は既にトンネルの入り口の高さまで達していたため、すぐ避難するよう現場へ指示した。作業所にいた工事係員(E)が豎坑を降りて「すぐ上がってこい」と奥に叫んだ。

[午後4時50分ごろ]

避難指示を受けて、工事係員(A,B,C)は一旦豎坑の下に戻り、主任と合流した。しかし、主任を除く3人は、まだ奥で作業中の3人を呼ぶために再び奥へ戻った。

[午後5時ごろ]

さらに、仮堤防を見て戻ってきた工事係員(D)もトンネル内に危険を知らせようとして豎坑を降り、豎坑下に待機していた工事主任の脇をすり抜け、奥へ消えた。

[午後5時18分ごろ]

工事係員(D)がトンネルの奥へ走った直後、押し寄せた濁流の水圧で仮締切が決壊した。「ドーン」という大きな音とともに鉄砲水が押し寄せ、トンネルは水没した。奥の3人と工事係員4人(A,B,C,D)の計7人を飲み込んだ。工事主任は首まで濁流につかりながらも階段にしがみつき、よじ登って避難した。

[事件発生後]

午後9時にトンネル内からのポンプによる排水が始まったが、トンネル内の水位はなかなか下がらず、レスキュー隊員らはトンネル内に入らず待機していた。事故発生から約7時間たった午前零時過ぎ、潜水捜索用のゴムボートと酸素ボンベが運び込まれたが、トンネル内は酸欠状態が続き、救出作業は滞った。

事故発生から4日目にようやく6人の遺体を発見し、収容した。残る1人も間もなく遺体で見つかった。

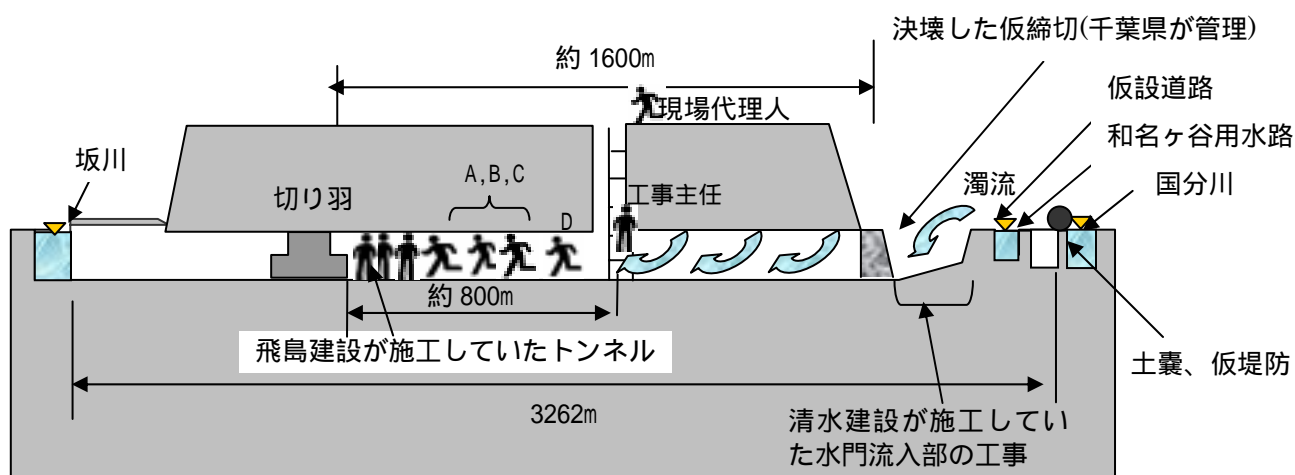


図3. 坑口の仮締切の概要図(「建設事故」(日経BP),「朝日新聞1991年9月22日版」より作成)

### 3. 原因

#### 1) 工事責任者が危険の判断を誤ったこと

危険が迫っているにも拘らず、千葉県は作業中止を決定せず、むしろ切り羽の吹き付け作業を行うよう指示した。また、請負業者の責任者(飛鳥建設現場代理人)は、一旦は作業中止を指示しながらも発注者側からの指示に従い、危険を知りつつも現場に作業継続の指示をした。

#### 2) 危険回避の伝達システムに問題があったこと

発注者側の工事責任者の指示が二転三転したこともあるが、川の氾濫の第一報はトンネル水没の約45分前であったにもかかわらず、結局、現場への連絡は直接に届かなかった。トンネル内には竖坑の下のほかに、奥に向かって二ヶ所に地上と結ばれている電話があったが、作業現場からは、最も近い電話でも300mも離れていた。このため、危険を知らせるためには、奥まで走って知らせるしかなかった。事故の経過からも分かるように、約45分の間に何人もが危険を知らせようと思いき、わずかな行動の差が生死を分ける結果となった。

また、トンネル本体の施工(飛鳥建設担当)と決壊した仮締切施工(清水建設担当)の工事業者が違ったことが正確な危険度の把握、情報伝達の遅れにつながった一因になったとの見方もある。

#### 3) 仮締切のボルトが設計と異なったこと

今回の事故で決壊した仮締切は、H型鋼と横矢板を組み、その前面に土のうを積み上げて作られたものである(図4参照)。決壊の引き金となったのは、図5に示すH型鋼の足元取り付け部の強度不足である。実際には、この仮締切は設計と実際に施工したものと間に食い違いがあった。仮締切を設計したコンサルタントの担当者が現場の状況を十分に把握しておらず、設計条件が現場の状況と整合していなかったため、施工者の清水建設が自ら設計変更を行った。しかし、その結果としてボルトの強度は当初の設計より弱いものとなっていた。ちなみに、施工者は設計変更の際に千葉県国分川建設課長に強度計算書の閲覧を求めたが拒否されていた。

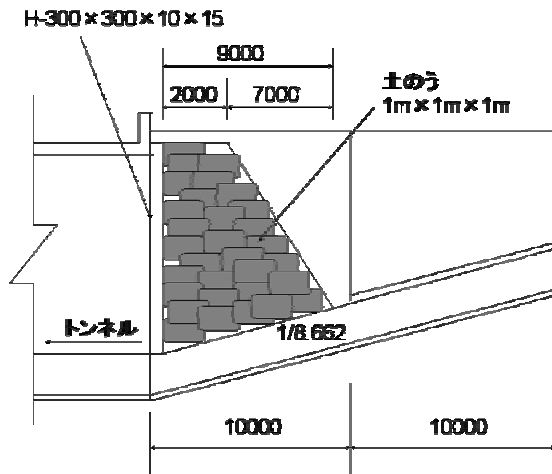


図 4. 仮締切の断面  
(「建設事故」(日経 BP) より作成)

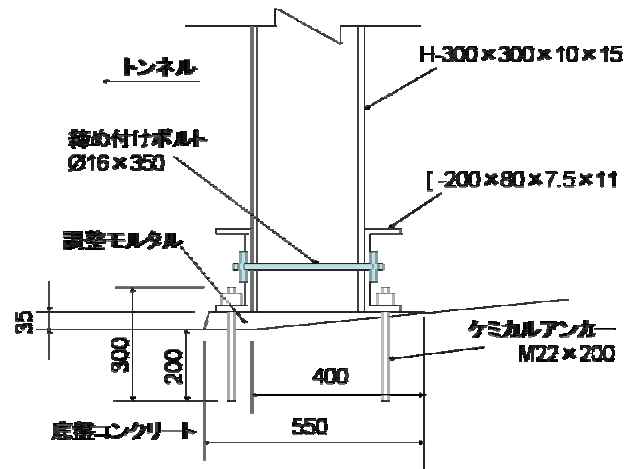


図 5. H 型鋼の足元取り付け部  
(「建設事故」(日経 BP) より作成)

#### 4. 対処

この事故で、発注者側工事責任者（事故当時の千葉県国分川建設課長）は業務上過失致死罪に問われ、1998年4月東京高裁の控訴審で執行猶予付きの禁固2年の判決を言い渡された。(1998年5月被告は判決を不服として上告するが最高裁にて棄却)

東京高裁の判決が指摘したのは、「作業員らを緊急退避させる措置を取らずに招いた過失」であった。すなわち、作業継続の指示が過失にあたるのではなく、緊急時に退避させなかったことが過失であるとの判断である。高等裁判所は、具体的に仮締切が決壊する危険があったのだから千葉県にはトンネル内の人たちを緊急退避させる義務があったとし、実際に仮締切の設置、管理を担っていた被告人がその義務を負うとした。

また、飛鳥建設と同社の現場代理人は労働安全衛生法違反容疑で書類送検され、1994年9月に罰金20万円の刑が確定している。

#### 5. 対策

##### 1) 異常天候時への対処

- ・ 台風など異常天候時には、異常事態が発生する可能性がある。通常の作業は中止して、異常事態に対処する体制をとる必要がある。
- ・ 異常事態が発生すれば、直ちに現場から作業員を引き揚げ、作業員の人命確保を第一の対策としてとり、どうしても工事を実施しなければならないとしても、異常事態が完全に回避されてから工事を実施することが望まれる。
- ・ 発生する可能性のある異常事態について事前に想定し、対処方法を検討しておく。

## 2) 情報伝達手段

- ・ 異常事態の発生時に、現場と工事責任者が緊密に連絡を取り合えるよう、情報伝達の手段をあらかじめ確保しておくこと。
- ・ 一つの工事に複数の工事施工業者が存在する場合にも、異常事態の確認から現場への情報伝達を迅速に行うことができるよう事前に情報伝達の方法を確認しておく必要がある。

## 3) 設計時の配慮

- ・ 仮設構造物の設計などでは、ボルトを使うことが多いが、「せん断応力」のみを考慮した設計にすると、現場状況が設計荷重条件（せん断応力のみで抵抗できるという仮定）と異なる場合が生じ、曲げが作用すると仮設構造物が崩壊することがある。この仮締切のような、人命にかかわる仮設構造物の設計は単に計算過程が正しいばかりでなく、現場状況と合致した荷重条件と構造形式を考慮し、安全性の高い構造を設計する慎重な配慮が要求される。また、設計の計算過程と計算に用いた荷重条件などの情報は常に閲覧可能な状態にする必要がある。
- ・ 発生する可能性のある異常事態について事前に想定し、安全上の余裕を持った設計に努める。
- ・ 設計の変更等がある場合は、その変更の過程で大幅な設計条件や荷重条件の変更がないかどうかを必ず確認する。

## 6. 知識化

- ・ 自然災害による被害が発生する可能性のある工事現場では、例えば、河川の洪水経歴の調査、上流域の豪雨に対する警戒等、事前の調査や備えを十分に行うこと。（例えば、河川の洪水経歴の調査、上流域の豪雨に対する警戒等）
- ・ 異常事態発生時について事前に想定し、対処方法を検討しておくこと。仮想練習を行い、危険度の判断基準を確認することも重要である。
- ・ 緊急時には、工事責任者は現場の状況の正確な把握に努めること。危険度を冷静に見極め、早い段階で危険回避措置が取られるよう指示をすること。
- ・ 工事責任者と現場代理人、作業員の間で状況の判断の相違がある場合でも、作業員の人命確保を優先すること。
- ・ 異常事態発生時に、現場責任者は工事全体の責任者や外部と緊密に連絡を取り合えるよう、情報伝達の手段を確保すること。
- ・ 情報の伝達が複数の業者を経由する場合も想定して、事前にそのシミュレーションや実地訓練等を行っておくこと。
- ・ 設計者は、現場の状況を把握し、安全性に十分配慮した設計を行うこと。設計変更を行う場合は、施工者、設計者、発注者との間で十分に情報を共有し、計画段階から安全確保に取り組むこと。

## 7. 後日談

トンネルからの排水作業が行われていた事件発生翌日の 20 日未明、二次災害が起きた。トンネル先端部真上にあたる松戸市道が陥没し、道路に直径 8m の大穴がポツカリとあいた。水抜き作業によるトンネルの耐圧強度低下が原因であった。この結果、付近住民はただちに避難した。”もらい事故”に住民も工事そのものへの怒りと疑問を呈した。

### <引用文献>

- ・「建設事故」日経コンストラクション編、日経 BP 社、2002 年
- ・ 朝日新聞 1991 年 9 月 20 日(夕刊)、22 日、23 日版
- ・ 毎日新聞 1991 年 9 月 20 日、20 日(夕刊)、22 日、24 日版
- ・ 最高裁判所判例集：<http://courtdomino2.courts.go.jp/schanrei.nsf>  
(業務上過失致死被告事件，平成 10 年(あ)第 677 号平成 13 年 2 月 7 日第二小法廷決定)